

Uniq Display 15"

Používateľská príručka

verzia príručky 1.0.0



OBSAH

ÚVOD	3
Dôležité upozornenia	3
POPIS PRODUKTU	4
Časti displeja, základné parametre	4
POUŽÍVANIE ZARIADENIA	7
Diaľkové ovládanie	7
Zapnutie a vypnutie	7
Menu	8
Práca s menu	9
Prepínanie jasú displeja	9
Pripojenie k počítaču a konfigurácia	9
Inštalácia ovládačov dotykového panela	10
Windows	10
Linux a ostatné podporované operačné systémy	10
Kalibrácia dotykového panela	10
4 - bodová kalibrácia (4 Point Calibration)	11
Nulovanie parametrov linearizácie a nová kalibrácia (Clear and Calibrate)	11
Linearizácia (Linearization)	11
Test kreslenia (Draw Test)	11
Nastavenie dotykového panela	12
SPÔSOBY UCHYTENIA	13
Umiestnenie na zvislej podložke (stena) pri variante stojanu na stôl	14
Stojan Tube 500 mm a 1300 mm	14

ÚVOD

Ďakujeme Vám, že ste si vybrali produkt UniQ Display. Skôr než začnete zariadenie používať, prečítajte si tento návod na používanie, aby ste sa oboznámili s jeho vlastnosťami a funkciami. Túto príručku si odložte aj pre jej používanie v budúcnosti. Príručka Vám pomôže, pri riešení niektorých problémov.

DÔLEŽITÉ UPOZORNENIA

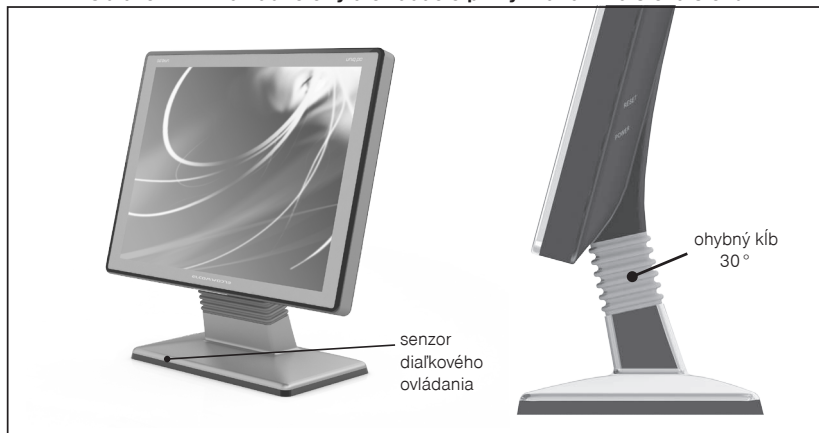
- Zapnuté zariadenie nenechávajte bez dozoru!
- Výrobok inštalujte na mieste, kde nebude vystavený priamemu slnečnému žiareniu, neobvyklým zmenám teploty (pod 0 °C a nad 40 °C) a vysokej vlhkosti. Inštalácia na takomto mieste by mohla spôsobiť poškodenie alebo zničenie krytu a elektrických súčiastok.
- Pri premiestňovaní výrobku medzi prostrediami s rôznou teplotou nezapínajte výrobok minimálne 60 minút.
- Nikdy nepoužívajte agresívne čistiace prostriedky na čistenie povrchu výrobku. Použitie nevhodných čistiacich prostriedkov môže spôsobiť poškodenie výrobku.
- Ak výrobok nepracuje správne, obráťte sa na autorizovaného servisného technika. Nepokúšajte sa ho opraviť sami. Výrobok neotvárajte!
- Pre napájanie tohto zariadenia používajte vždy dodaný adaptér alebo zdroj výhradne doporučený autorizovaným predajcom. Použitie iného zdroja môže viesť k poškodeniu zdroja alebo výrobku.
- **Upozornenie:** Adaptér je určený len pre interiérové použitie!
- Použitie ostrých predmetov pre ovládanie dotykového panela môže spôsobiť jeho vážne poškodenie, alebo zničenie.
- Tento výrobok sa nesmie čistiť silným prúdom tečúcej vody, ani ponorením.
- Niektoré elektrické zariadenia produkujúce rušenie, zapojené v rovnakom napájacom okruhu, môžu spôsobiť nesprávnu funkciu zariadenia. V takom prípade používajte špeciálne odrušovacie prostriedky odporúčané výrobcom.
- Pre úplné odpojenie zariadenia od elektrickej siete vytiahnite sieťovú zástrčku.
- Výrobca nezodpovedá za prípadné poškodenie výrobku v prípade obsluhy a používania výrobku iným spôsobom, ako je predpísané v tomto návode.
-  Symbol (preškrtnutý kôš) na výrobku alebo jeho obale znamená, že výrobok po skončení jeho životnosti nepatrí do bežného domáceho odpadu, ale je potrebné odovzdať ho do zberne určenej na zber opotrebovaných elektrických a elektronických spotrebičov. Správnu likvidáciu tohto produktu pomôžete zachovať prírodné zdroje a napomáhate prevencii nepriaznivých dopadov na životné prostredie a ľudské zdravie.
-  Výrobok prispieva k ochrane životného prostredia používaním bezolovnatej technológie pri jeho výrobe.

POPIS PRODUKTU

ČASTI DISPLEJA, ZÁKLADNÉ PARAMETRE

Uniq Display je odolný počítačový displej. Vysoká priemyselná kvalita a široké možnosti použitia z neho vytvárajú jedinečné riešenie pre vaše podnikanie. Uniq Display je určený hlavne pre obchodné prevádzky, súkromné a verejné inštitúcie, či pre medicínsky sektor ako náhrada zobrazovacích a optických zariadení v prostredí s vysokými nárokmi na kvalitu ovzdušia a sterilné prostredie. Voliteľný dotykový panel ďalej rozširuje možnosti použitia tohoto displeja ako nástroja interaktívnej digitálnej prezentácie informácií.

Obrázok 1.1. Základné črty a ovládacie prvky - variant na stôl a stenu



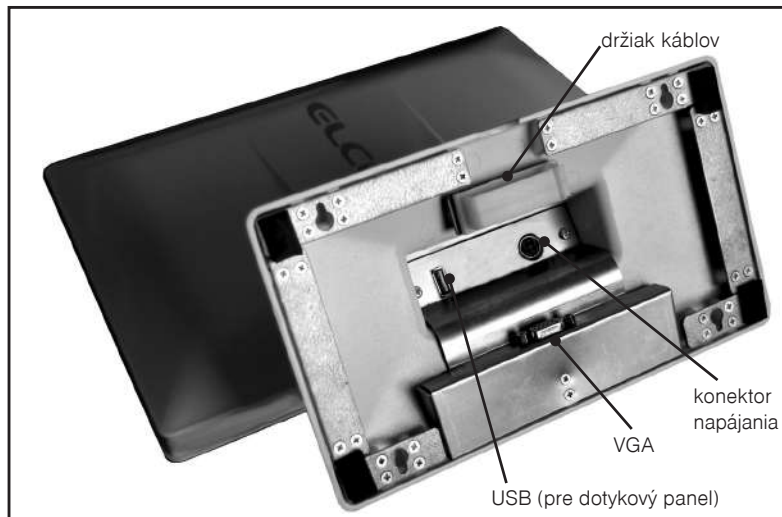
Obrázok 1.2. Základné črty a ovládacie prvky - variant na stojan tube



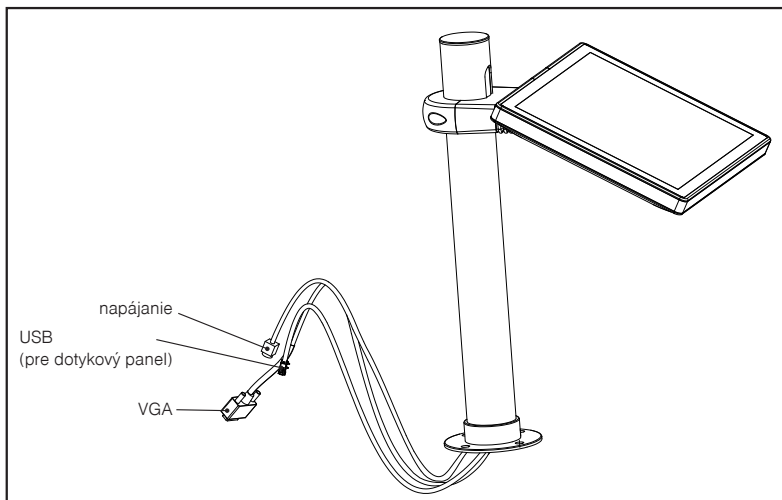
Tabuľka 1.1. Parametre

Typ displeja	TFT LCD (TN)
Veľkosť uhlopriečky	15"
Rozlíšenie	1024 x 768
Pomer strán	4:3
Dotykový displej	rezistívny / kapacitný / kapacitný vandalproof (voliteľná súčasť)
Podpora dotykového panela operačnými systémami (ovládače)	Windows XP/Vista/7, Mac OS X, Linux
Rozhrania	VGA, USB (voliteľné, konektor USB typ A pre pripojenie dotykového panela k PC)
Napájanie	Adaptér AC/DC 230 V - 12 V, 4200 mA
Spôsob uchytenia	stojan na stôl a stenu / stojan Tube / VESA 100 (voliteľné)
Rozmery displeja (Š x V)	351 x 268 mm (bez stojana)
Hrúbka displeja	38 mm (48 mm - vandalproof prevedenie)
Hmotnosť	4 kg (bez stojana)
Konštrukcia a ochrana	IP 20 - časť konektorov v stojane s prístupom zospodu IP 54 (okrem časti konektorov) antibakteriálny povrch - voliteľné
Prevádzkové podmienky	teplota 0-40 °C, vlhkosť 5% - 95% (nekondenzujúca)

Obrázok 1.3. Konektory - variant na stôl a stenu



Obrázok 1.4. Popis káblov pre variant na stojane Tube



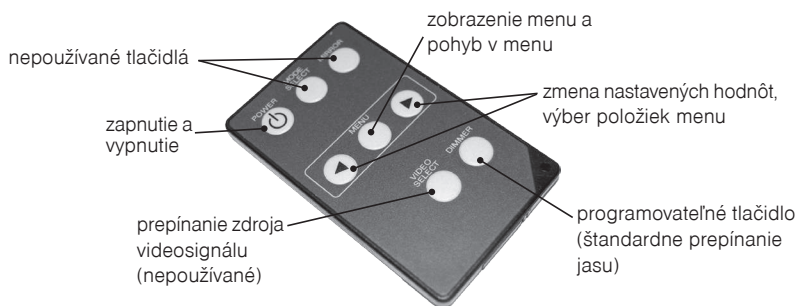
POUŽÍVANIE ZARIADENIA

DIALKOVÉ OVLÁDANIE

Poznámka: Ovládač diaľkového ovládania by mal smerovať svojou prednou časťou (IR LED) k senzoru diaľkového ovládania. Ovládanie je však dostatočne citlivé na to, aby zachytilo aj príkazy odrazené od stien a okolitých predmetov.


Na ovládanie displeja slúži dodávaný diaľkový ovládač. Jeho funkcie sú popísané na obrázku.

Obrázok 2.1. Diaľkový ovládač



Zapnutie a vypnutie

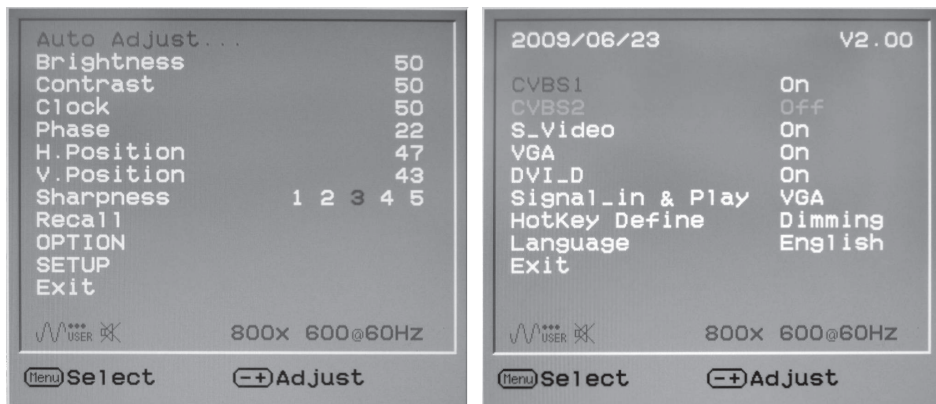
Poznámka: Pred pripájaním alebo odpájaním káblov odporúčame vypnúť počítač a UniQ Display.

Pripojte VGA kábel k displeju a druhý koniec pripojte k počítaču. Pripojte napájací adaptér k displeju a druhý koniec zapojte do zásuvky elektrickej siete. Ak UniQ Display zistí prítomnosť VGA signálu na svojom VGA vstupe, zapne sa automaticky (toto správanie sa dá nastaviť v menu). Okrem tohoto prípadu sa UniQ Display zapína a vypína namierením prednej časti diaľkového ovládača na senzor diaľkového ovládania a stlačením tlačidla  POWER diaľkového ovládača. Pri zapínaní trvá asi 3 sekundy od stlačenia tlačidla, kým sa na displeji zobrazí obraz. Ak k displeju nie je pripojený zdroj obrazového signálu, tak po zapnutí zobrazí správu „No signal input“.

Menu

Uniq Display obsahuje vstavané menu, umožňujúce nastaviť parametre obrazu, zdroja obrazového signálu a jazyka menu. Ak k displeju nie je pripojený zdroj obrazového signálu, menu sa nedá vyvolať.

Obrázok 2.2. Ukážka menu (vľavo: hlavné menu, vpravo: podmenu SETUP)



Tabuľka 2.1. Štruktúra menu

Položka menu (anglicky/francúzsky/nemecky/španielsky)	Funkcia
Auto adjust... / Réglage automatique... / Autom. Anpassung... / Ajuste automático...	Automatické nastavenie parametrov obrazu. Aktivujete stlačením tlačidla ► na diaľkovom ovládači.
Brightness / Luminosité / Helligkeit / Luminosidad	Nastavenie hodnoty jasu (stláčaním ◀ a ▶).
Contrast / Contraste / Kontrast / Contraste	Nastavenie hodnoty kontrastu (stláčaním ◀ a ▶).
Clock / Horogeß / Takt / Reloj	Umožňuje korigovať neostré zobrazenie hrán.
Phase / Phase / Phase /Fase	Umožňuje korigovať neostré zobrazenie hrán.
H.Position / Position-H / H - Position / Posición-H	Horizontálne posunutie obrazu.
V.Position / Position-V / V - Position / Posición-V	Vertikálne posunutie obrazu.
Sharpness / Netteté / Schärfe / Nitidez	Ovládanie ostrosti obrazu.
Recall / Rappel / Wiederruf / Rellamada	Obnoví všetky nastavenia obrazu na predvolené hodnoty.
OPTION / OPTION / OPTION / Opciones	Vstup do podmenu stlačením tlačidla ►.
Volume/ Volume / Lautstärke/ Volumen	Nastavenie hlasitosti (nedostupné).
Mute /Muet / Stummschaltung / Silencio	Vypnutie zvuku (nedostupné).
REVERSE	(nedostupné)
MIRROR	(nedostupné)
Color Temperature/ Temperature Coleurs / Farbtemperatur / Temperatura Colores	Zmena teploty farieb (pre vyššie hodnoty je obraz viac namodralý, pre nižšie viac nazhltý)

Položka menu (anglicky/francúzsky/nemecky/španielsky)	Funkcia
Exit / Quit / Verl / Sali	Prechod do vyššej úrovne menu (◀ alebo ▶).
SETUP / SETUP / SETUP /Configuracion	Vstup do podmenu stlačením tlačidla ▶.
CVBS1	Povolenie vstupu CVBS1, (nepoužíva sa).
CVBS2	Povolenie vstupu CVBS2, (nedostupné).
S_Video	Povolenie vstupu S-Video, (nepoužíva sa).
VGA	Povolenie vstupu VGA.
DVI-D	Povolenie vstupu DVI, (nepoužíva sa).
Signal_in & Play	Výber vstupu, ktorý je monitorovaný na prítomnosť signálu pre funkciu automatického zapnutia.
Hotkey define	Nepoužívaná voľba.
Language / Langue / Sprache / Idioma	Výber jazyka menu a OSD (textov na displeji)
Exit / Quitter/ Verlassen / Salir	Prechod do vyššej úrovne menu (◀ alebo ▶).
Exit / Quitter / Verlassen / Salir	Opustenie menu (stlačením ▶ alebo ▶).

Práca s menu

Menu nastavení displeja vyvoláte namierením diaľkového ovládača a stlačením tlačidla MENU na diaľkovom ovládači. Medzi jednotlivými položkami menu sa presúvate stláčaním tlačidla MENU. Je možné pohybovať sa vždy iba o jednu položku nadol, po dosiahnutí poslednej položky sa presuniete na prvú položku.

Položky menu, ktoré nemajú v riadku, kde sú zobrazené, na pravej strane indikáciu aktuálne nastavenej hodnoty aktivujete stlačením tlačidla ▶ na diaľkovom ovládači.

Nastavenia v menu, ktoré majú v riadku, kde sú zobrazené, na pravej strane indikáciu aktuálne nastavenej hodnoty môžete upraviť stláčaním tlačidiel ◀ a ▶ na diaľkovom ovládači.

Položky menu, ktoré sú napísané VELKÝMI PÍSMENAMI (okrem španielskej a kórejskej verzie menu) reprezentujú podmenu, do ktorého môžete vstúpiť stlačením tlačidla ▶ na diaľkovom ovládači.

Prepínanie jasu displeja

Jas displeja je možné mimo menu jednoducho prepínať stláčaním tlačidla „DIMMER“ medzi tromi režimami: Normal – normálny jas, Light – zvýšený jas (svetlejšie zobrazenie), Dark – znížený jas (tmavšie zobrazenie). Zmena režimu jasu je indikovaná zobrazením príslušného slova na displeji.

PRIPOJENIE K POČÍTAČU A KONFIGURÁCIA

Uniq Display sa k počítaču pripája pomocou štandardného 15 pinového VGA kábla. Ak je Uniq Display vybavený dotykovým panelom, je potrebné ho pripojiť k USB portu počítača pomocou kábla USB A-A.

Aby bolo zobrazenie na displeji správne, je potrebné nastaviť v používanom operačnom systéme rozlíšenie displeja pre Uniq Display na hodnotu 1024 × 768 obrazových bodov (pixelov).

Aby bolo možné ovládať počítač pomocou dotykového panela Uniq displeja, treba po jeho pripojení USB káblom nainštalovať a skalbrovať ovládače dodané na priloženom CD. Ovládače je možné stiahnuť aj zo stránky www.elcom.eu. Postup inštalácie a kalibrácie ovládača je uvedený v nasledujúcich kapitolách.

Inštalácia ovládačov dotykového panela

Windows

Spustíte inštalačný program a riadte sa jeho pokynmi. Počas procesu inštalácie sa v prvom kroku uistite, že nie je vybratá možnosť „Install PS/2 Interface driver“.

Ďalej Vám odporúčame voľbu „Do 4 point calibration“ nastaviť na „Next system boot up“ alebo na „None“ – kalibráciu môžete kedykoľvek vyvolať manuálne. Pred pokračovaním z tohoto kroku sa zobrazí výzva na pripojenie dotykového panela – ak ho ešte nemáte pripojený, pripojte ho k PC pomocou USB kábla teraz. Ak by sa zobrazila výzva operačného systému na inštaláciu ovládača – Sprievodca pridaním nového hardvéru, zavrite jeho okno.

V nasledujúcom kroku si máte možnosť zvoliť, či sa má nainštalovať podpora pre používanie viacerých dotykových panelov resp. dotykových monitorov súčasne – voľba „Support Multi Monitor Systems“. Túto voľbu môžete zaškrtnúť aj v prípade, že momentálne nepoužívate viacero dotykových panelov. Získate tak možnosť v budúcnosti pridať ďalšie dotykové monitory a nakonfigurovať ich dotykové panely tak, aby ovládali monitor, na ktorom sú fyzicky umiestnené.

V ďalších krokoch už len vyberte, kam sa majú nainštalovať súbory ovládača a vyčkajte na dokončenie inštalácie.

Linux a ostatné podporované operačné systémy

Zo stránky www.elcom.eu si stiahnite a podľa potreby skompilujte a nainštalujte ovládače zo zdrojových súborov podľa návodu, ktorý je pri nich priložený.

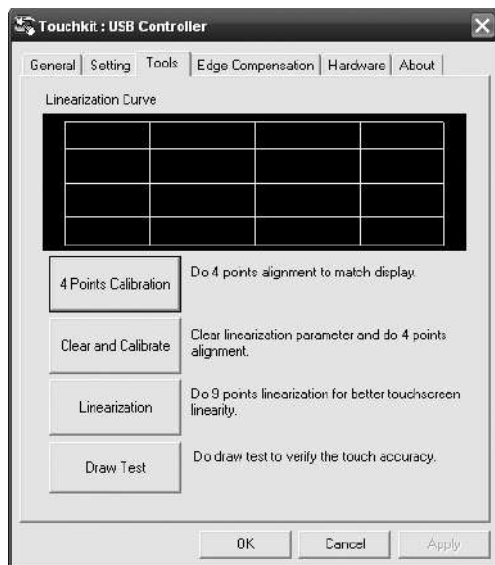
KALIBRÁCIA DOTYKOVÉHO PANELA

Poznámka: Postup kalibrácie je ilustrovaný na príklade ovládača vo verzii 5.0.0.5017 na operačnom systéme Windows XP. Postup je podobný aj na ostatných operačných systémoch.

Pred použitím dotykového panela na ovládanie počítača je vhodné vykonať kalibráciu dotykového panela. Kalibráciu panela je potrebné vykonať aj v prípade, že došlo k posunu kalibračných bodov.

Kalibráciu vykonáte pomocou Touchkit Configure Utility, ktorá sa nainštalovala spolu s ovládačom. Po jej spustení sa otvorí okno s kartami s možnosťami nastavenia. Zvoľte kartu „Tools“ s ponukami podľa obrázka.

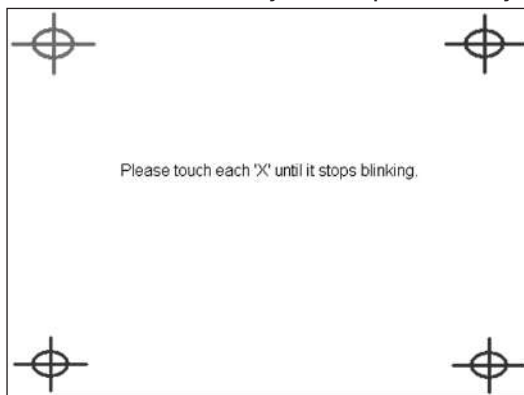
Obrázok 2.3. Karta nastavení kalibrácie



4 - bodová kalibrácia (4 Point Calibration)

Počas kalibrácie sa v každom rohu displeja postupne zobrazuje symbol kríža s kružnicou. Pre správnu kalibráciu je potrebné podržať stlačený stred symbolu, kým nebude modrý. Tým zabezpečíte nastavenie presnej hodnoty polohy k stlačenému bodu na displeji.

Obrázok 2.4. Rozloženie kalibračných bodov pri 4 - bodovej kalibrácii



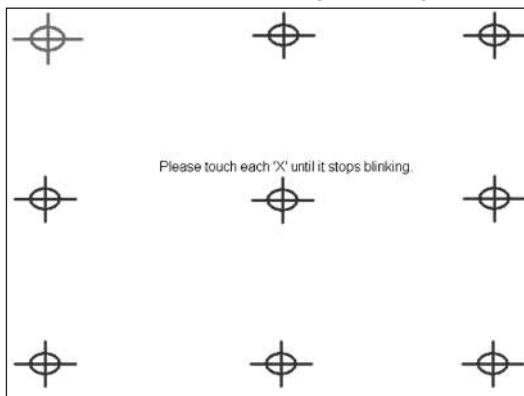
Nulovanie parametrov linearizácie a nová kalibrácia (Clear and Calibrate)

Týmto príkazom sa vymažú všetky aktuálne kalibračné parametre dotykového panela a následne sa vykoná 4 - bodová kalibrácia.

Linearizácia (Linearization)

Je to kalibrácia 9 alebo 25 bodov, ktoré sú rovnomerne rozmiestnené na dotykovom displeji. Vykonaním linearizácie dosiahnete vyššiu presnosť a linearitu dotykového panela. Postup linearizácie je podobný ako postup 4 - bodovej kalibrácie.

Obrázok 2.5. Rozloženie kalibračných bodov pri linearizácii



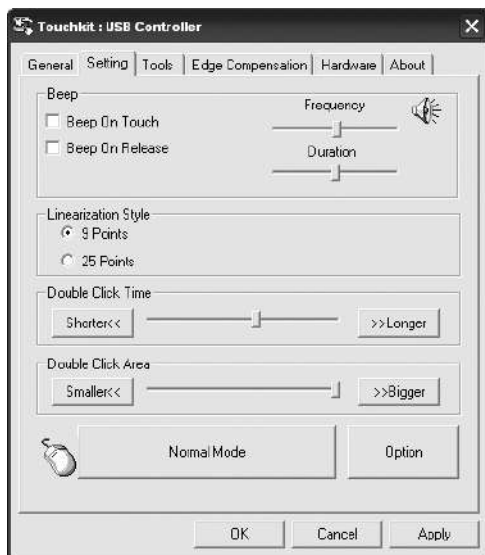
Test kreslenia (Draw Test)

Tento nástroj slúži pre overenie presnosti a kontrolu funkčnosti dotykového panela. Príkazom „Clear“ sa vyčistí plocha a vymažú sa všetky nakreslené objekty. Príkazom „Quit“ sa ukončí nástroj kreslenia.

NASTAVENIE DOTYKOVÉHO PANEĽA

V okne Touchkit Configure Utility na karte „Setting“ môžete zmeniť nastavenia dotykového panela uvedené nižšie.

Obrázok 2.6. Karta ďalších nastavení dotykového displeja



Tabuľka 2.2. Význam jednotlivých funkcií na karte nastavení dotykového panela

Beep	zvuková odozva stlačenia
Beep On Touch	zvuk pri stlačení
Beep On Release	zvuk pri uvoľnení
Frequency	frekvencia tónu
Duration	dĺžka tónu
Linearization style	možnosť voľby typu linearizácie 9 - bodovej alebo 25 - bodovej
Double click time	nastavenie časového intervalu do vykonanie dvojkliku
Double click area	nastavenie povolenej odchýlky polohy na ploche displeja počas dvojkliku
Normal mode	prepínanie spôsobu správania sa pri dotyku sa panela (klikanie pri dotyku alebo pustení)
Options	špecifické doplnkové nastavenia dotykového displeja
Enable auto right click	povolenie funkcie pravého tlačítka (dlhším pritiačením na jednom mieste)
Enable touch	vypnutie funkcie dotykového panela
Enable cursor stabilization	funkcia stabilizácie kurzora

SPÔSOBY UCHYTENIA

Stojan produktu UniQ Display je prispôsobený na rôzne variácie umiestnenia a uchytenia. Základnými spôsobmi umiestnenia je jeho umiestnenie na stole alebo stene. Balenie obsahuje komponenty na jeho komfortné a ľahké umiestnenie do týchto základných polôh.

Obrázok 3.1. Možnosti uchytenia



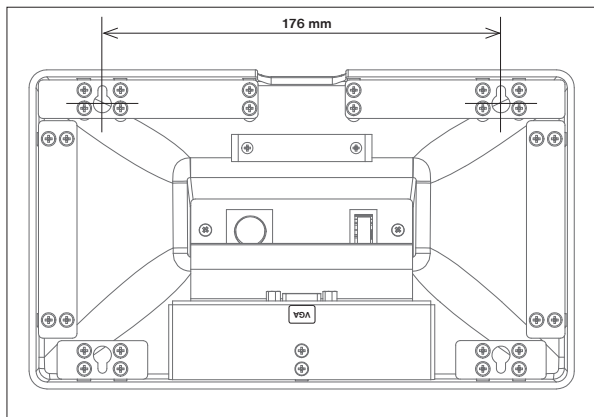
Poznámka: V prípade umiestnenia na stenu je možné dosiahnuť väčší uhol ohnutia displeja otočením jeho nohy o 180°. Túto operáciu sú oprávnené vykonať iba servisné strediská ELCOM.

V ponuke sú aj ďalšie, menej bežné riešenia uchytenia panela, a to uchytenie na tubus alebo prostredníctvom štandardizovaného VESA uchytenia. Na tieto spôsoby umiestnenia panela je však potrebné špeciálne vyhotovenie stojanov dodávaných ako komplexné riešenia spolu so špeciálnym vyhotovením displeja, buď pre umiestnenie na tubus, alebo prostredníctvom štandardizovaného VESA uchytenia.

Umiestnenie na zvislej podložke (stena) pri variante stojanu na stôl

V balení displeja Uniq nájdete niekoľko samorezných skrutiek veľkosti 4×16 mm. Na uchytenie panela stačí umiestniť dve skrutky vodorovne vo vzdialenosti 176 mm od seba (pre správne umiestnenie dier pre skrutky môžete použiť dodávanú vrtácu šablónu). Skrutky musia zostať vyskrutkované aspoň 2-3 mm, aby bolo na nich možné zavesiť panel. Stojan displeja má na spodnej strane kovové lišty s výsekami určenými na zavesenie panela. Uniq Display je možné zavesiť aj otočený o 180° podľa spôsobu jeho použitia. Uniq Display zaveste vždy tak, aby užšia strana výsekov na skrutky smerovala hore, teda vždy na výseky vo vrchnej kovovej lište. Je možné nalepiť jednu, prípadne viac protišmykových nalepovacích podložiek na spodnú kovovú lištu stojana displeja. Zabezpečí sa tým mäkké dosadnutie stojana na podložku.

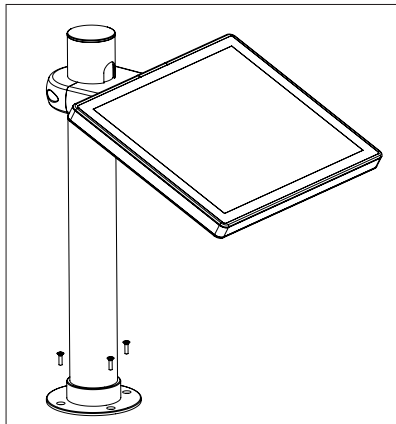
Obrázok 3.2. Spôsob prichytenia stojana na zvislej podložke



Stojan Tube 500 mm a 1300 mm

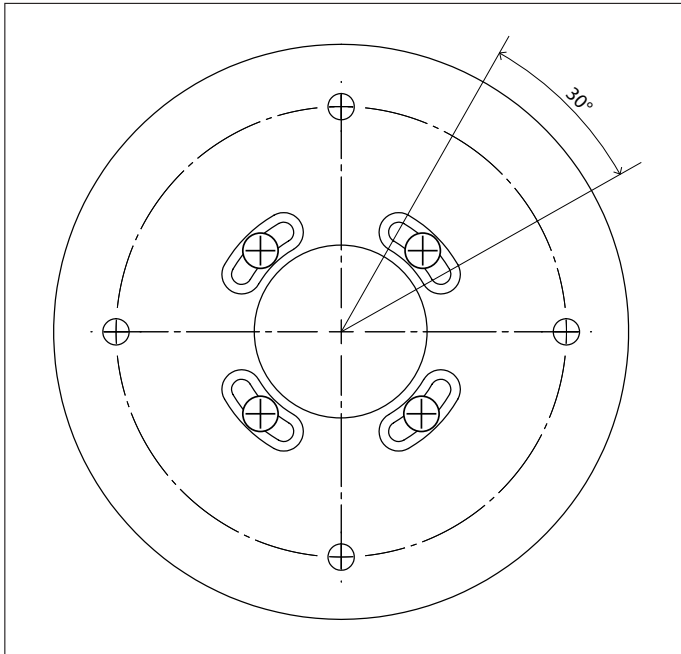
Stojan Tube je masívne a pevné riešenie s inteligentným dizajnom a chránenými káblami. Káble sú vedené vnútorom kovovej tuby stojana a taký typ konštrukcie zabezpečuje vysoký stupeň krytia IP 54. Stojan sa upevní pomocou štyroch skrutiek k stolu, alebo inému objektu. Pre riešenie s upevnením stojana k stropu je potrebné zmeniť polohu displeja otočením o 180° .

Obrázok 3.3. Spôsob uchytenia na stojane



Dodatočné nastavenie polohy pootočeného stojana upravíte uvoľnením štyroch skrutiek zospodu stojana a nastavením požadovaného uhlu pootočenía. Pre zaistenie polohy je treba skrutky dotiahnuť a tak pripevniť stojan k stolu.

Obrázok 3.4. Pohľad na stojan zospodu - dodatočné nastavenie uhla pootočenía stojana



Uniq Display 15"

User manual

version 1.0.0





CONTENTS

INTRODUCTION	18
Important notice	18
PRODUCT DESCRIPTION	19
Parts of the display, basic features	19
USING THE DEVICE	22
Remote control	22
Turning On and Off	22
Menu	23
Working with menus	24
Switching the display brightness	24
Connecting to a computer and configuration	24
Installing the touch panel drivers	25
Windows	25
Linux and other supported operating systems	25
Calibration of the touchscreen panel	25
4-Point Calibration	26
Clear and Calibrate	26
Linearization	26
Draw Test	26
Setting up the touch panel	27
MOUNTING OPTIONS	28
Placement on a vertical surface (wall) for standard stand	29
Tube holder 500 mm and 1300 mm	29

INTRODUCTION

Thank you for choosing the Uniq Display. Please read this user manual before you begin using the equipment in order to become familiar with its features and functions. Also keep this user manual for future use. It will help you solve problems that may arise.

IMPORTANT NOTICE

- Do not leave switched-on equipment unattended!
- Install the product in a place where it will not be exposed to direct sunlight, unusual changes in temperature (below 0 °C and over 40 °C) or high humidity. Installation in an unsuitable place could cause damage to the casing and electrical components
- When transferring the product between environments with different temperatures, do not switch it on for at least 60 minutes.
- Never use aggressive cleaning solutions when cleaning the product surface. The use of unsuitable cleaning solutions can cause damage to the product.
- If the product is not functioning properly, turn to an authorized service technician. Do not attempt to repair the product yourself. Never open the product casing!
- When plugging in this equipment always use the power adapter supplied or one exclusively authorized by the seller. The use of another resource can lead to damage to the source or the product.
- **Notice:** The adapter is specified for interior use only!
- The use of sharp objects for handling the touch screen panel can seriously damage or destroy it.
- This product cannot be cleaned using a strong stream of spraying water, nor can it be submerged in water.
- Some electrical equipment producing interference and connected to the same electrical circuit can cause the improper functioning of the equipment. In such cases, use a special anti-jamming device recommended by the manufacturer.
- To fully disconnect the device from the electrical network unplug it from the electrical socket.
- The manufacturer is not responsible for any damage caused to the product in the case of improper maintenance or use in a different manner than is described in these instructions.
-  The symbol (a crossed-out wastebasket) on the product or its packaging means that the product, upon completion of its lifespan, should not be disposed of in common household waste, but must be taken to a collection point designated for the collection of worn-out electrical and electronic appliances. Proper liquidation of this product can help preserve natural resources and helps in the prevention of negative impacts on the environment and human health.
-  The product contributes to environmental protection through the use of lead-free technology during its production.

PRODUCT DESCRIPTION

PARTS OF THE DISPLAY, BASIC FEATURES

The Uniq Display is a sturdy computer display. The high-quality production and wide possibilities for use make the Uniq Display a unique solution for your business. The Uniq Display is designated mainly for commercial operations, private and public institutions, or for the medical sector as a surrogate imaging and optical device in environments with high demands on air quality and environment sterility. Optional touch panel further extends the possibilities of using Uniq Display as a tool for interactive digital presentation of information.

Figure 1.1. Basic features and controls – table and wall mount variant

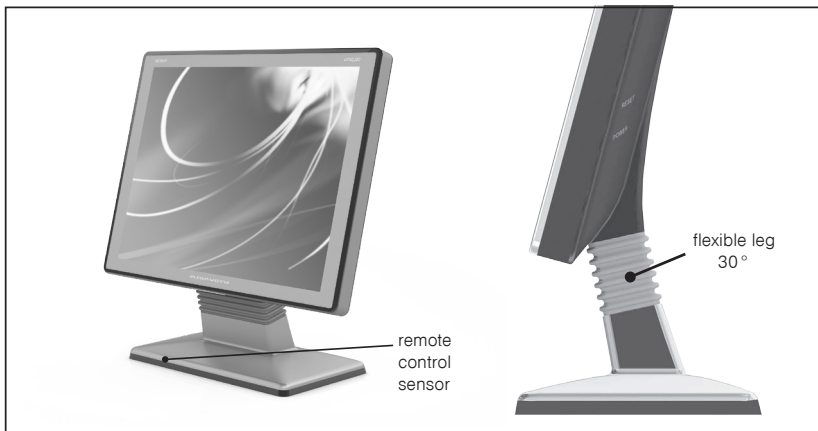


Figure 1.2. Basic features and controls – tube holder variant



Table 1.1. Parameters

Type of display	TFT LCD (TN)
Diagonal width	15"
Screen resolution	1024 x 768
Aspect ratio	4:3
Touchscreen display	resistive / capacitive / capacitive vandalproof (optional)
Touch panel operating system support (drivers)	Windows XP/Vista/7, Mac OS X, Linux
Interfaces	VGA, USB (optional, USB connector for connecting the touch panel to a PC)
Power	Adapter AC/DC 230 V - 12 V, 4200 mA
Placement options	the base on a table or wall / tube holder/ VESA 100 (selectable)
Dimensions of the display	351 x 268 mm (H x W, without the base)
Thickness of the display	38 mm (48 mm - vandalproof version)
Weight	4 kg (without the holder)
Construction and protection	IP 20 - connector's side from bottom IP 54 (except connector's side) antibacterial surface - optional
Operating conditions	temperature 0-40 °C, humidity 5%-95% (non-condensing)

Figure 1.3. Connectors - table and wall mount variant

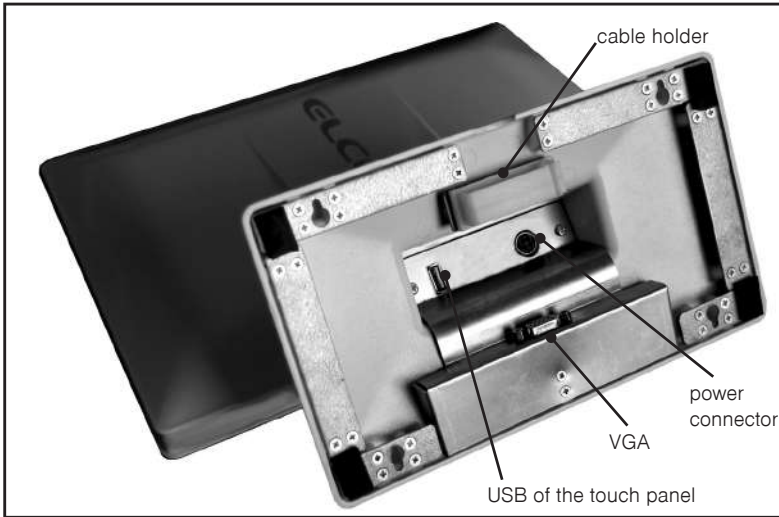
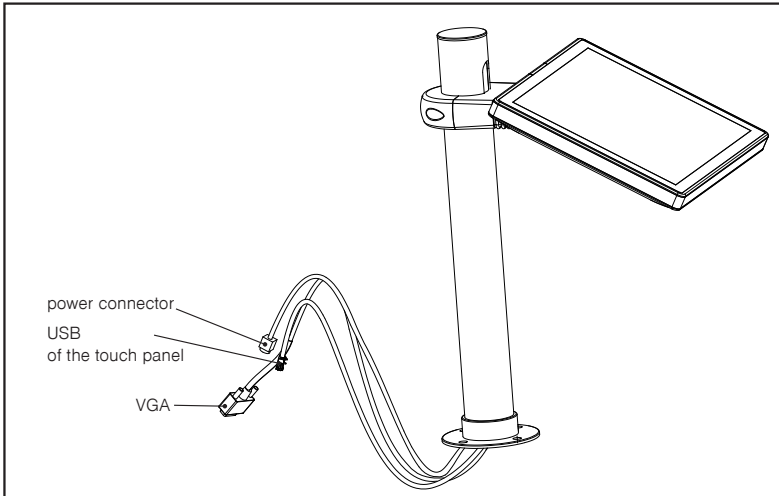


Figure 1.4. Description of connectors for tube holder variant



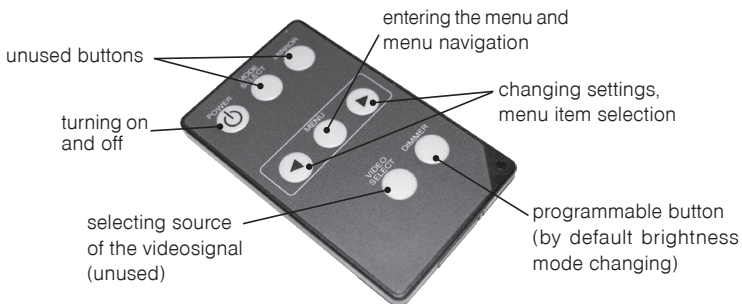
USING THE DEVICE

REMOTE CONTROL

Note: Remote control should be pointed so that its front end (IR LED) aimed towards the remote control sensor on Uniq Display. The controls are sufficiently sensitive to the captured commands reflected from the walls and surrounding objects.

Use supplied remote control to control the Uniq Display. Its functions are described in the following figure.

Figure 2.1. Uniq Display remote control



Turning On and Off

Note: Before connecting or disconnecting cables we recommend to shut down the computer and Uniq Display.

Connect the VGA cable to Uniq Display and the other end to your computer. Connect the power adapter to the Uniq Display and plug the other end into an electrical outlet. If Uniq Display detects the VGA signal on its VGA input, it turns on automatically (this behavior can be changed in the Uniq Display menu). If this is not the case, the Uniq Display is turned on and off by pointing the remote control at the remote sensor and pressing the **POWER** button on the remote control. It takes about 3 seconds from pressing the button until the image is displayed. If a source of the video signal is not connected to the Uniq Display, it will show the message "No signal input" when turned on.

Menu

Uniq Display has built-in menu to adjust picture parameters, the source of video signal and the language of the menu. If a source of the video signal is not connected to the Uniq Display, the menu can not be displayed.

Figure 2.2. Menu of the Uniq Display (left: the main menu, right: SETUP sub-menu)

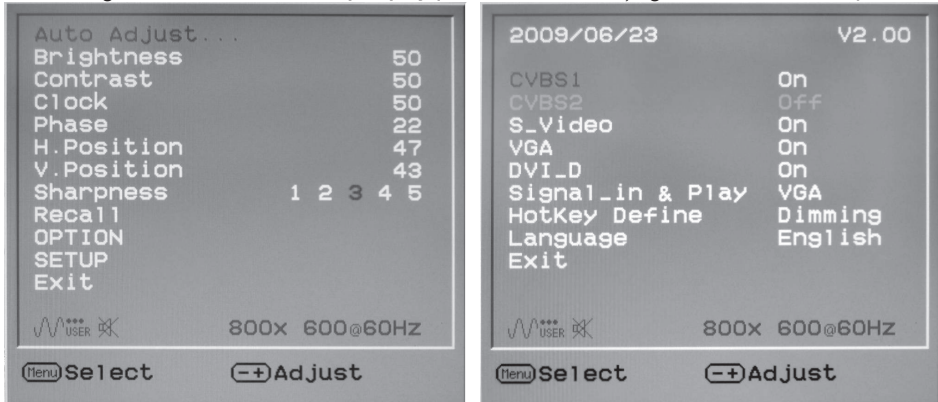


Table 2.1. Menu structure

Menu item (English/French/German/Spanish)	Function
Auto adjust... / Réglage automatique... / Autom. Anpassung... / Ajuste automático...	Automatic adjustment of image parameters. Activated by pressing the button ► on the remote control.
Brightness / Luminosité / Helligkeit / Luminosidad	Adjust the brightness (press ◀ or ▶).
Contrast / Contraste / Kontrast / Contraste	Adjust the contrast (press ◀ or ▶).
Clock / Horogeß / Takt / Reloj	This setting can correct blurred edges in picture.
Phase / Phase / Phase /Fase	This setting can correct blurred edges in picture.
H.Position / Position-H / H - Position / Posición-H	Horizontal picture shift.
V.Position / Position-V / V - Position / Posición-V	Vertical picture shift.
Sharpness / Netteté / Schärfe / Nitidez	Adjust the picture sharpness.
Recall / Rappel / Wiederruf / Rellamada	Restore all picture settings to default values.
OPTION / OPTION / OPTION / Opciones	Enter the submenu by pressing ►.
Volume/ Volume / Lautstärke/ Volumen	Volume control (unavailable).
Mute / Muet / Stummschaltung / Silencio	Muting the sound (unavailable).
REVERSE	(unavailable)
MIRROR	(unavailable)
Color Temperature/ Temperature Couleurs / Farbtemperatur / Temperatura Colores	Change the color temperature (for higher values the image is more bluish, for lower more yellowish)

Menu item (English/French/German/Spanish)	Function
Exit / Quit / Verl / Sali	Move to a higher level menu (◀ or ▶).
SETUP / SETUP / SETUP /Configuracion	Enter the submenu by pressing ▶.
CVBS1	Enable CVBS1 input, (not used).
CVBS2	Enable CVBS2 input, (not used, unavailable).
S_Video	Enable S-Video input, (not used).
VGA	Enable VGA input.
DVI-D	EnableDVI input, (not used).
Signal_in & Play	Select the signal input which will be monitored for the presence of signal for the automatic turn-on function.
Hotkey define	Unused setting.
Language / Langue / Sprache / Idioma	Language for menu and OSD (on-screen display)
Exit / Quitter/ Verlassen / Salir	Move to a higher level menu (◀ or ▶).
Exit / Quitter / Verlassen / Salir	Leave menu (press ◀ or ▶).

Working with menus

Display setup menu is brought up by pointing the remote control and pressing the MENU button on the remote control. You can navigate between individual menu items by pressing MENU. It is only possible to move just one item down each time you press button, after the last item is reached you are moved to the first item.

Menu items which do not have the indication of the currently set value on the right side of the menu line can be activated by pressing the button ▶ on the remote control.

Settings in the menu which have the indication of the currently set value on the right side of the menu line can be adjusted by pressing the ◀ and ▶ buttons on the remote control.

Menu items that are written in capital letters (except for Spanish and Korean versions of the menu) represent a submenu in which you enter by pressing the button ▶ on the remote control.

Switching the display brightness

Display brightness can be easily switched outside menu by pressing the "DIMMER" button between three modes: Normal - normal brightness, Light - increased brightness (brighter display), Dark - reduced brightness (darker display). Changing the display brightness is indicated by displaying corresponding word on the screen.

CONNECTING TO A COMPUTER AND CONFIGURATION

Uniq Display connects to a computer through a standard 15 pin VGA cable. If Uniq Display has a touch panel installed, it must be connected to the USB port of your PC with a USB A-A cable.

To setup the Uniq Display correctly, you need to set the display resolution for Uniq Display in your operating system to 1024 x 768 pixels

In order to control the computer using Uniq Display's touch panel, after connecting the USB cable it is necessary to install and calibrate the drivers supplied on the CD. Drivers can also be downloaded from the website www.elcom.eu. Driver installation and calibration is described in the following chapters.

Installing the touch panel drivers

Windows

Run the installation program and follow the instructions. During the installation process, in the first step make sure that the option "Install PS / 2 Interface driver." is not selected.

Further we recommend to set the option "Do 4 point calibration" to "Next system boot up" or "None" – you can start calibration at any time manually. Before proceeding from this step, you are prompted to connect the touch panel – if you have not connected it yet, connect it to PC via USB cable now. If the operating system prompts to install the driver – Add New Hardware Wizard, close that window.

In the next step, you can choose whether to install support for using multiple touch panels or touch screens at the same time - "Support Multi Monitor Systems" option. You can check this option even if you are not currently using multiple touch screens. This gives you the option to add in the future more touch monitors and configure their touch panels them so that they controlled the monitor on which they are physically located.

In the following steps choose where to install the driver files and wait for the completion of the installation.

Linux and other supported operating systems

From the website www.elcom.eu download and, as necessary, compile and install the drivers from source following instructions which are attached to them.

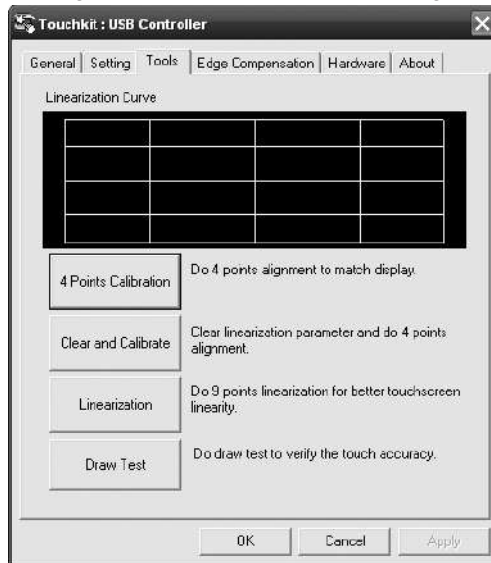
CALIBRATION OF THE TOUCHSCREEN PANEL

Note: The calibration procedure is illustrated on the example with driver version 5.0.0.5017 and the Windows XP operating system. The procedure is similar for other operating systems.

Before using the touch panel to control the computer it is suitable to calibrate the touch screen display. The calibration of the panel should be performed if there was a shift of calibration points too.

Calibration shall be performed by Touchkit Configure Utility which was installed with the driver. After its launch a window will open with the tabs containing configuration options. Select the "Tools" tab as shown.

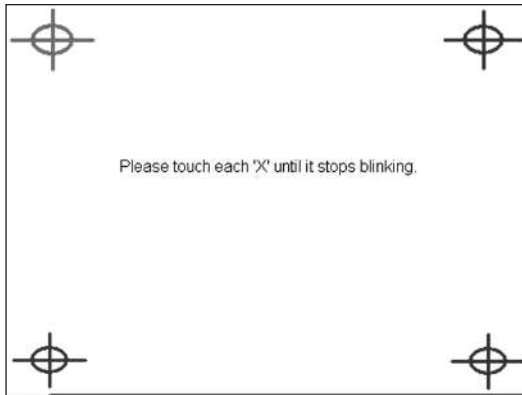
Figure 2.3. Tab for the calibration settings



4-Point Calibration

During calibration, the symbol of a cross with a circle will gradually appear in each corner of the display. For proper calibration, it is necessary to hold down the center of the symbol until it turns blue. In this way you ensure the setting of the exact value of position for the pressing point on the display.

Figure 2.4. Calibration points constellation during 4-point calibration



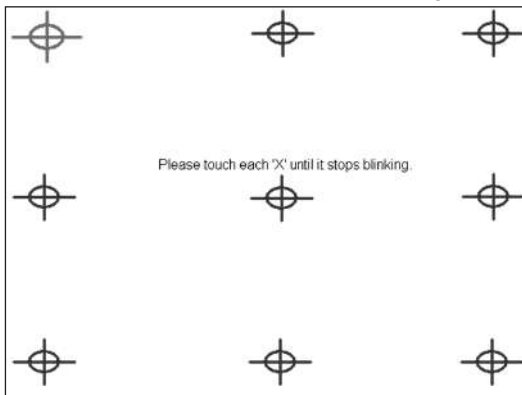
Clear and Calibrate

This command deletes all calibration settings of parameters on the touch screen display and subsequently performs a 4-point calibration.

Linearization

This is the calibration of the 9 or 25 points which are evenly distributed on the touch screen display. By performing linearization, you will achieve a higher precision and linearity of the touch screen panel. The process for linearization is similar to that of 4-point calibration.

Figure 2.5. Calibration points constellation during linearization



Draw Test

This tool serves for verifying the accuracy and checking the functionality of the touch screen panel. The "Clear" button clears the surface and deletes all objects drawn. The command "Quit" terminates the drawing tool.

Setting up the touch panel

In the Touchkit Configure Utility window on the “Setting” tab you can change the touch settings described below.

Figure 2.6. Tab for other settings of the touch screen display

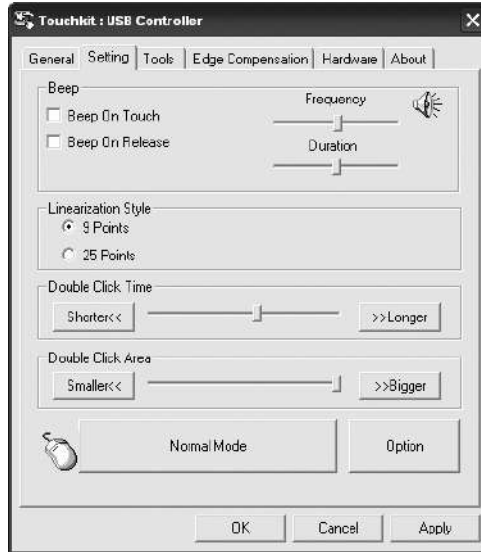


Table 2.2. The meaning of the individual functions on the tab for setting the touch screen panel

Beep	sound feedback of the panel touching
Beep On Touch	sound when pressed
Beep On Release	sound when released
Frequency	tone frequency
Duration	tone length
Linearization style	option for choosing the type of linearization: 9-point or 25-point
Double click time	time interval for making a double click
Double click area	amount of movement allowed for the pressure point during double click
Normal mode	change the behavior when the panel is touched (clicking on touch or on release)
Options	specific additional setting for the touch screen display
Enable auto right click	enables right-click functionality (by prolonged pressing of a single point)
Enable touch	switching off the functionality of the touch screen panel
Enable cursor stabilization	a function for stabilizing the cursor

MOUNTING OPTIONS

The base of the Uniq Display is adjustable for different ways of placement and mounting. The basic ways of mounting it are on a table or a wall. The packaging includes the components necessary for its comfortable and easy placement on these types of basic positions.

Figure 3.1. Mounting options



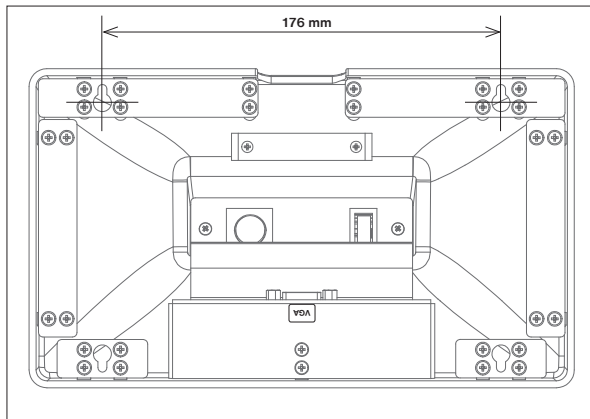
Note: For placing a Uniq Display on a wall it is possible to achieve a larger angle of the display tilt by rotating its leg by 180°. Only an ELCOM service center is authorized to perform this operation.

There are other, less common, solutions for mounting the panel, such as mounting on a tube holder or using a standardized VESA mount. For these ways of panel mounting, however, a specially prepared base is necessary for the Uniq Display supplied as a complete solution together with a specially prepared Uniq Display, either for placement on a tube holder or by using a standardized VESA mount.

Placement on a vertical surface (wall) for standard stand

You'll find in the packaging of the Uniq Display a number of 4×16 mm self-tapping screws. For anchoring the panel, it's enough to place two screws horizontally at a distance of 176 mm from each other (you can use the supplied drilling stencil to properly place the holes for screws). The screws must protrude from the wall by at least 2-3 mm, in order to hang the panel from them. The base of the Uniq Display has on its bottom side metal slats with cut-out holes for hanging the panel. It may also be suspended in a position rotated by 180° according to the method of use. Always suspend the Uniq Display such that the narrower side of the screw holes is pointed upward; that is, always on the holes in the upper metal slat. It is possible to glue one, or if necessary, more anti-slip sticky pads on the lower metal slats of the Uniq Display base. This ensures the cushioned setting of the base on the surface.

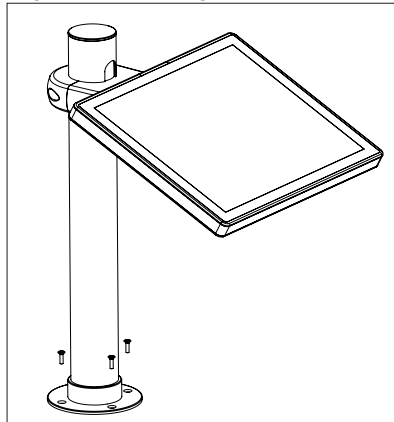
Figure 3.2. Attaching the base to a vertical support stand



Tube holder 500 mm and 1300 mm

The base tube is a solid and firm solution with an intelligent design and protected cables. The cables are led through a metal tube in the base and this type of construction guarantees a high degree of IP 54 coverage. The base is anchored with the help of four screws to a table or another object. For anchoring the base to a ceiling it is necessary to change the position of the display by rotating it 180° .

Figure 3.3. Mounting on the Tube holder



You can alter the position of the rotated base by loosening the four screws from the bottom of the base and by setting the required angle of rotation. For assuring the position, it is necessary to fasten the screws back and thus anchor the base to the table.

Figure 3.4. A view of the base from the bottom - additional setting of the angle of the rotated base

